

INJECTA
the perfect dosing

Athena





L'Azienda

INJECTA è un'azienda leader nella produzione e commercializzazione di una gamma completa di dosatori di alta qualità per applicazioni nel campo della detergenza, lavanderia industriale, pulizia professionale, trattamento acque e filtrazione. Il nostro impianto di produzione, tecnologicamente all'avanguardia, si trova nella zona industriale di Rieti, non lontano da Roma (Italia).

Per soddisfare la domanda, sempre crescente, dei nostri prodotti da ogni parte del mondo e per andare incontro alle richieste, sempre più esigenti, dei clienti abbiamo sviluppato una rete di distributori altamente qualificati in molti Paesi.

Il nostro obiettivo è di ampliare questa rete internazionale di professionisti di elevata competenza al fine di personalizzare i nostri prodotti e servizi in base alle specifiche esigenze locali e regionali. Grazie ad una strategia di cooperazione, ad una cultura aziendale originale e ad una missione comune, Injecta e i suoi partner sono interamente dedicati all'innovazione e alla continua evoluzione dei propri standard qualitativi, di servizio, di produttività e di riduzione dei tempi di consegna.

Corporate profile

INJECTA is a leading independent manufacturer and marketer of a complete range of high quality dosing equipments for commercial warewashing, laundry, industrial cleaning markets, water treatment and filtration. Our modern hi-tech plant is situated in the industrial area of Rieti, near Rome (Italy).

To meet the growing global demand for our products and guarantee customers' increasing expectations we have developed a network of highly qualified distributors in many countries.

It is our mission to enlarge this international network of skilled professionals to tailor our products and services as required to meet unique local and regional needs.

With a cohesive strategy, unique culture and common mission, Injecta and its partners focus constantly on innovation and commit to continuous improvements in quality, service, productivity and delivery time compression.

Athena AT.BX

Pompa dosatrice elettromagnetica analogica con portata costante
Analogic electromagnetic dosing pump with constant flow



1

Athena AT.BL

Pompa dosatrice elettromagnetica analogica con portata costante,
predisposizione per sonda di livello
Analogic electromagnetic dosing pump with constant flow, level probe predisposition



2

Athena AT.AM

Pompa dosatrice elettromagnetica con portata proporzionale ad un segnale
digitale esterno (contatore lanciaimpulsi) o ad un segnale analogico 4...20 mA
*Analogic electromagnetic dosing pump proportional to an external digital signal
(water meter) or an analogic signal 4...20 mA*



3

Athena AT.AT

Pompa dosatrice elettromagnetica analogica a doppia o singola temporizzazione
Analogic electromagnetic dosing pump with single or double temporization



4

Athena AT.MT

Pompa dosatrice elettromagnetica digitale con portata proporzionale ad un
segnale digitale esterno (contatore lanciaimpulsi) o analogico (4 - 20 mA)
*Digital electromagnetic dosing pump proportional to an external digital signal
(water meter) or analogic signal (4 - 20 mA)*



5

Athena AT.PR

Pompa dosatrice elettromagnetica digitale con portata proporzionale ad uno
strumento di pH/Rx integrato
Digital electromagnetic dosing pump with flow proportional to a pH/Rx built in instrument



6

Caratteristiche tecniche Technical Features

Materiali a contatto - Codifica pompa
Liquid and materials - Pump coding

7

Accessori Accessories

Dimensioni d'ingombro - Corpi Pompa - Kit installazione
Overall dimensions - Pump heads - Installation kit

8

CARATTERISTICHE GENERALI • *GENERAL FEATURES*

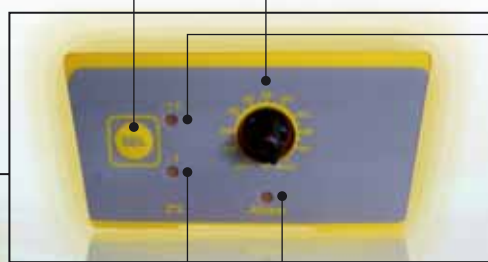
POMPA A PORTATA COSTANTE • *PUMP WITH CONSTANT FLOW*

- Doppia regolazione manuale della portata da 0 a 100%.
- Un pulsante (tasto SEL) permette di selezionare la massima frequenza di lavoro 100% - 20%. Questa funzione consente di avere due pompe in una.
- Alimentazione 90-260 Vac standard con connettore ad attacco rapido.
- Valvola di spurgo manuale di serie.

- *0 - 100 % double manual flow regulation.*
- *"SEL" button allows the selection of the 100% maximum working frequency - 20 % this function gives the possibility to have two pumps in one.*
- *Standard 90 - 260 Vac power supply with quick connection.*
- *Standard priming valve.*



Pannello di controllo e connessioni esterne • *Control panel and external connections*



- Manopola di regolazione 0% - 100%
- *0% - 100% adjustment knob*

- Tasto massima frequenza 100% - 20%
- *100% - 20% max frequency button*

- Led frequenza selezionata
- *Led for selected frequency*

- Led alimentazione
- *Led for power supply*

- Led allarme livello
- *Led for level alarm*



- Alimentazione ad innesto rapido
- *Quick connection power supply*

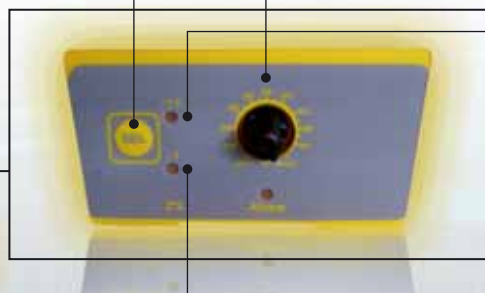
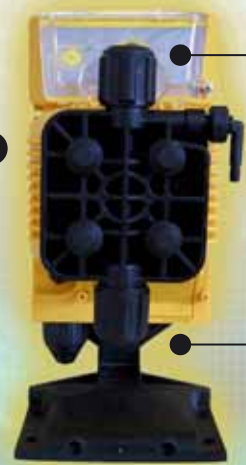
CARATTERISTICHE GENERALI • *GENERAL FEATURES*

POMPA A PORTATA COSTANTE • *PUMP WITH CONSTANT FLOW*

- Doppia regolazione manuale della portata da 0 a 100%.
- Un pulsante (tasto SEL) permette di selezionare la massima frequenza di lavoro 100% - 20%. Questa funzione consente di avere due pompe in una.
- Alimentazione 90-260 Vac standard con connettore ad attacco rapido.
- Predisposizione per sonda di livello con connettore ad attacco rapido.
- Valvola di spurgo manuale di serie.
- *0 - 100 % double manual flow regulation.*
- *"SEL" button allows the selection of the 100% maximum working frequency - 20 % this function gives the possibility to have two pumps in one.*
- *Standard 90 - 260 Vac power supply with quick connection.*
- *Quick connection level probe predisposition.*
- *Standard priming valve.*



Pannello di controllo e connessioni esterne • *Control panel and external connections*



- Manopola di regolazione 0% - 100%
- *0% - 100% adjustment knob*
- Tasto massima frequenza 100% - 20%
- *100% - 20% max frequency button*
- Led frequenza selezionata
- *Led for selected frequency*
- Led alimentazione
- *Led for power supply*



- Alimentazione ad innesto rapido
- *Quick connection power supply*
- Connessione sonda di livello
- *Level probe connection*

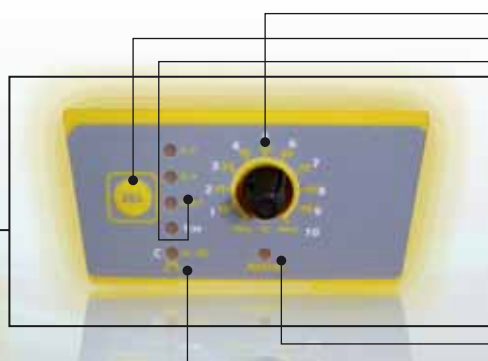
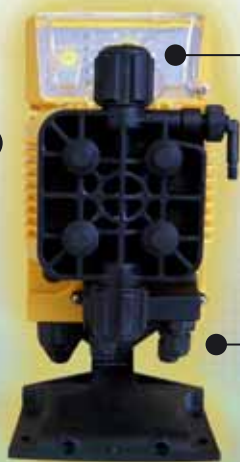
CARATTERISTICHE GENERALI • GENERAL FEATURES

POMPA A PORTATA PROPORZIONALE • PROPORTIONAL FLOW DOSING PUMP

- Ad un segnale digitale (contatore lanciainpulsivi) con la possibilità di moltiplicare o dividere gli impulsi ricevuti.
 - Ad un segnale analogico (4- 20 mA) con la possibilità di regolare in percentuale la portata massima.
 - Un pulsante (tasto SEL) permette di selezionare la modalità di lavoro.
 - Alimentazione 90 -260 Vac con connettore attacco rapido.
 - Predisposizione per sonda di livello.
 - Connessione con attacco rapido per tutti i segnali esterni.
 - Valvola di spurgo manuale di serie.
- *To a digital signal (water meter) with the possibility to multiply or divide the received impulses.*
 - *To an analogic signal (4-20 mA) with the possibility to regulate in percentage the maximum flow.*
 - *The "SEL" button allows the selection of the working mode.*
 - *90-260 Vac Power supply with quick connection.*
 - *Level probe predisposition.*
 - *Quick connection for all the external signals.*
 - *Standard priming valve*



Pannello di controllo e connessioni esterne • Control panel and external connections



- Manopola di regolazione FINE
 - *FINE adjustment knob*
- Tasto selezione • *Selection button*
- Led modalità di funzionamento
 - *Led for working mode*
1:1 / 4:1 • 10:1 / 1:N
- Led allarme livello • *Led for level alarm*
- Led funzionamento in mA , dosaggio e alimentazione
 - *Led for mA working, dosing and power supply*
- Connessioni esterne • *External connections*
- Alimentazione ad innesto rapido
 - *Quick connection power supply*
- Connessione sonda di livello
 - *Level probe connection*

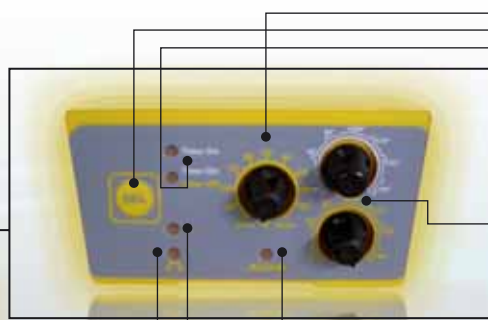
CARATTERISTICHE GENERALI • GENERAL FEATURES

POMPA ANALOGICA TEMPORIZZATA • ANALOGIC TEMPORISED PUMP

- A doppia (tempo - pausa) o singola temporizzazione con regolazione manuale della portata 0-100% ; 0-180 sec. Time-On ; 0-180 sec. Time-Off.
 - Dosaggio temporizzato asservito ad un segnale digitale.
 - Un pulsante (SEL) permette di selezionare la modalita' di lavoro.
 - Alimentazione 90 -260 Vac con connettore attacco rapido.
 - Predisposizione per sonda di livello.
 - Connessione con attacco rapido per tutti i segnali esterni.
 - Valvola di spurgo manuale di serie
-
- *With double (time - pause) or single temporization and 0-100% flow manual regulation; 0-180 sec. Time.On; 0-180 sec Time-Off.*
 - *Temporised dosage asserved to a dgital signal*
 - *"SEL" button allows the selection of the working mode.*
 - *90-260 Vac power supply with quick connection.*
 - *Level probe predisposition.*
 - *Quick connection for all the external signals.*
 - *Standard priming valve*



Pannello di controllo e connessioni esterne • Control panel and external connections



- Manopola di regolazione • *Regulation knob*
- Tasto selezione • *Selection button*
- Leds T.On/T.Off
- Manopole • *Knobs T.On/T.Off*
- Led alimentazione • *Led for power supply*
- Led allarme livello • *Led for level alarm*
- Led modalità costante • *Led for constant mode*



- Connessioni esterne • *External connections*
- Alimentazione ad innesto rapido • *Quick connection power supply*
- Connessione sonda di livello • *Level probe connection*

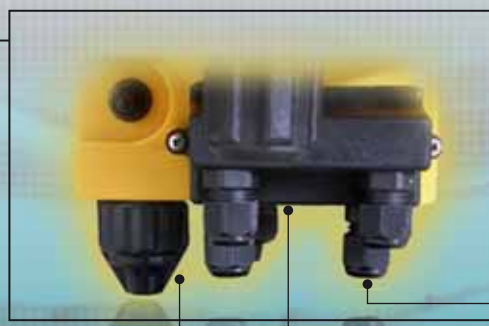
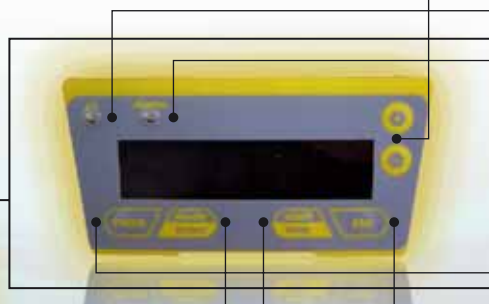
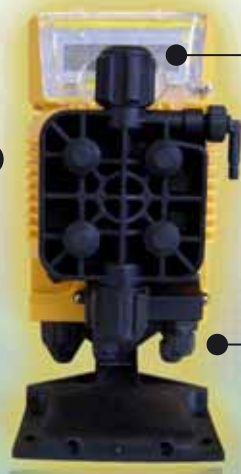
CARATTERISTICHE GENERALI • *GENERAL FEATURES*

POMPA DIGITALE A PORTATA PROPORZIONALE • *PROPORTIONAL FLOW DOSING PUMP*

- Ad un segnale analogico 0/4 - 20 mA 20 - 4 mA selezionabile.
 - Ad un segnale digitale : 1:n ; n:1 ; 1:c (batch) oppure direttamente in ppm.
 - Regolazione digitale della portata, con possibilità di impostare la portata massima.
 - Programmazione giornaliera e settimanale, max 10 interventi nei quali si può impostare orario, quantità e tempo di dosaggio.
 - Dosaggio temporizzato con intervalli programmabili.
 - Predisposizione per sonda di livello.
 - Connessione con attacco rapido per tutti i segnali esterni.
 - Valvola di spurgo manuale di serie.
 - Display lcd retroilluminato a 2 linee di 16 caratteri.
 - Programmazione e funzionamento in 5 lingue selezionabili.
 - Visualizzazione della portata durante il dosaggio.
 - Possibilità di impostare password di sicurezza.
 - Predisposizione per sensore di flusso.
 - Visualizzazione statistiche di funzionamento.
 - Rele' di ripetizione allarme.
- *To an analogic signal 0/4 - 20 mA 20 - 4 mA selectable*
 - *To a digital signal: 1:n ; n:1; 1:c (batch), or directly in ppm.*
 - *Digital flow regulation, with the possibility to set the maximum flow*
 - *Daily and weekly programming, max 10 actions where time, quantity and dosing can be set.*
 - *Temporized dosage with settable intervals.*
 - *Level probe predisposition.*
 - *Quick connection for all the external signals.*
 - *Standard priming valve.*
 - *Lcd back-lighting display with two 16 digits rows.*
 - *Programming and working in 5 selectable languages.*
 - *Flashing of flow rate during the dosage.*
 - *Security password settable*
 - *Flow sensor predisposition.*
 - *Flashing of functioning statistics.*
 - *Alarm repetition relè*



Pannello di controllo e connessioni esterne • *Control panel and external connections*



- Incremento/Decremento parametro
• *Parameter increase/decrease*
- Led alimentazione • *Led for power supply*
- Led allarme livello • *Led for level alarm*
- Tasto programmazione • *Programming button*
- Tasto modalità/invio • *Mode/enter button*
- Tasto start/stop • *Start/stop button*
- Uscita programmazione • *Programming output*
- Connessioni esterne • *External connections*
- Alimentazione ad innesto rapido
• *Quick connection power supply*
- Connessione sonda di livello
• *Level probe connection*

CARATTERISTICHE GENERALI • GENERAL FEATURES

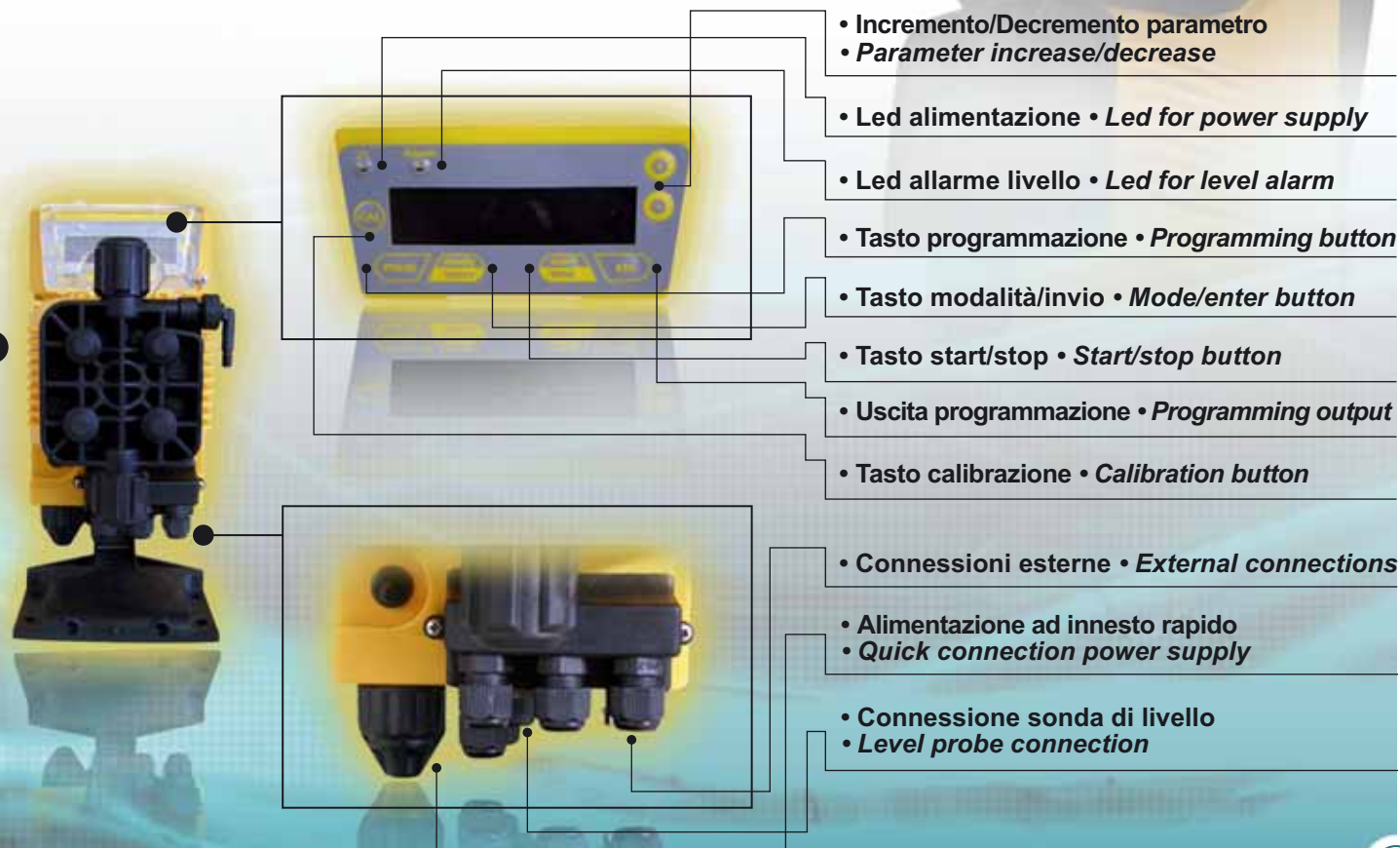
POMPA PROPORZIONALE CON STRUMENTO PH/RX • PROPORTIONAL PUMP WITH PH/RX INSTRUMENT

- Range di misura: ph 0...14 Rx -999... + 999 mV.
- Compensazione automatica/manuale della temperatura (ph).
- Uscita 4-20 mA su tutta la scala per registrazione.
- Calibrazione automatica o manuale con indicazione efficienza della sonda.
- Alimentazione 90 -260 Vac con connettore attacco rapido.
- Predisposizione per sonda di livello.
- Connessione con attacco rapido per tutti i segnali esterni.
- Valvola di spurgo manuale di serie.
- Display lcd retroilluminato a 2 linee di 16 caratteri.
- Programmazione e funzionamento in 5 lingue selezionabili.
- Visualizzazione della portata durante il dosaggio.
- Possibilità di impostare password di sicurezza.
- Predisposizione per sensore di flusso.
- Visualizzazione statistiche di funzionamento.
- Relé di ripetizione allarme.

- *Measure range: ph 0...14, Rx -999... +999 mV.*
- *Manual/automatic temperature compensation (ph).*
- *4-20 mA output on all the recording scale.*
- *Manual/automatic calibration with probe efficiency evaluation.*
- *90-260 Vac power supply with quick connection.*
- *Level probe predisposition.*
- *Quick connection for all the external signals.*
- *Standard priming valve.*
- *Lcd back-lighting display with two 16 digits rows.*
- *Programming and working in 5 selectable languages.*
- *Flashing of flow rate during the dosage.*
- *Security password settable.*
- *Flow sensor predisposition.*
- *Flashing of functioning statistics.*
- *Alarm repetition relè.*



Pannello di controllo e connessioni esterne • Control panel and external connections



- Incremento/Decremento parametro
• *Parameter increase/decrease*
- Led alimentazione • *Led for power supply*
- Led allarme livello • *Led for level alarm*
- Tasto programmazione • *Programming button*
- Tasto modalità/invio • *Mode/enter button*
- Tasto start/stop • *Start/stop button*
- Uscita programmazione • *Programming output*
- Tasto calibrazione • *Calibration button*
- Connessioni esterne • *External connections*
- Alimentazione ad innesto rapido
• *Quick connection power supply*
- Connessione sonda di livello
• *Level probe connection*

CARATTERISTICHE TECNICHE • TECHNICAL FEATURES

Caratteristiche rilevate con acqua a temperatura ambiente con altezza aspirazione 1,5 mt. Per le installazioni all'aperto con esposizione diretta ai raggi solari si consiglia l'uso del tubo di mandata nero.

All characteristics have to be considered at ambient temperature water and 1,5 mt suction height. For external installation with direct exposure to solar rays black delivery hose is suggested.

MATERIALI A CONTATTO • LIQUID AND MATERIALS					ALIMENTAZIONE POWER SUPPLY	N = 90...260 Vac (standard) O = 20...60 Vac (su richiesta • on request)	
TIPO TYPE	CORPO POMPA PUMP BODY	SFERE BALLS	TENUTE SEALS	MEMBRANA DIAPHRAGM	CLASSE DI ISOLAMENTO • INSULATION CLASS		F
PP 0	PP	Pyrex	FPM standard or EPDM su richiesta on request	PTFE	GRADO DI PROTEZIONE • PROTECTION DEGREE		IP 65
PP C	PP	Ceramica			TEMPERATURA LAVORO • WORKING TEMPERATURE		-10...40 °C
PV 0	PVC	Pyrex					
PV C	PVC	Ceramica					
PF C	PVDF	Ceramica					

MODELLO MODEL	PRESSIONE PRESSURE	PORTATA FLOW RATE	cc/imp. cc/stroke	CONNESSIONI CONNECTIONS	imp./min. stroke/min.	PESO WEIGHT
	bar	lit./h.		in/out		
Athena 1	22	1	0,14	4 / 7	120	1,5 Kg
	20	1,5	0,21			
	18	2	0,28			
Athena 2	12	3	0,31	4 / 6	160	1,5 Kg
	10	4	0,42			
	8	5	0,52			
	2	8	0,83			
Athena 3	16	6	0,31	8 / 12	320	1,8 Kg
	10	10	0,52			
	6	14	0,73			
	2	16	0,83			
Athena 4	5	20	0,98	8 / 12	340	1,8 Kg
	4	25	1,22			
	2	35	1,71			
	0	65	3,18			

CODIFICA POMPA • PUMP CODING

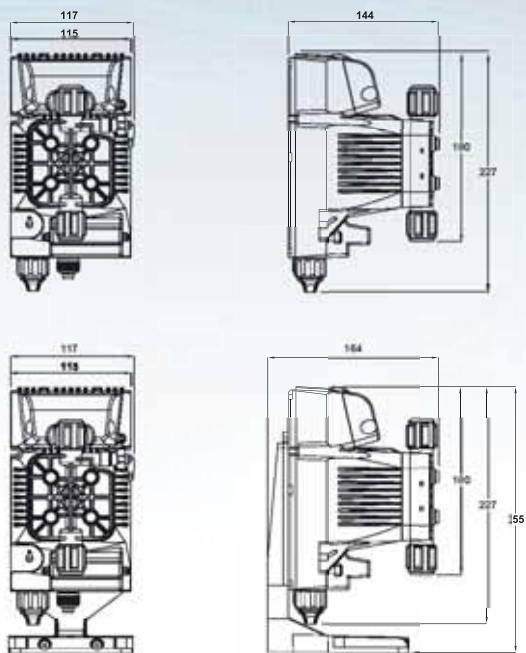
ESEMPIO DI CODIFICA • CODIFYING EXAMPLE

CAMPO 1 FIELD 1	CAMPO 2 FIELD 2	CAMPO 3 FIELD 3	CAMPO 4 FIELD 4	CAMPO 5 FIELD 5	CAMPO 6 FIELD 6	CAMPO 7 FIELD 7	CAMPO 8 FIELD 8	CAMPO 9 FIELD 9
AT	BL	1	L	N	PP	F	0	00
Tipo pompa Pump type	Funzione Function	Idraulica Hydraulic	Tipo magnete Magnet type	Alimentazione Power supply	Materiale testata Pump head material	Sedi valvole Valves seat	Sfere Balls	Optional

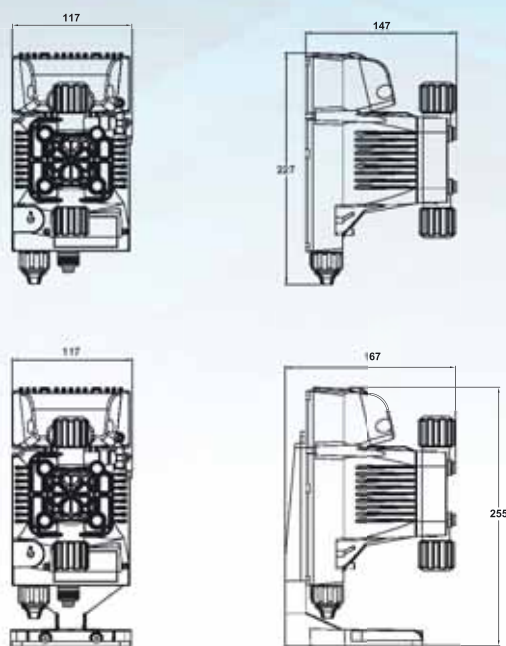
CAMPO 1 FIELD 1	CAMPO 2 FIELD 2	CAMPO 3 FIELD 3	CAMPO 4 FIELD 4	CAMPO 5 FIELD 5	CAMPO 6 FIELD 6	CAMPO 7 FIELD 7	CAMPO 8 FIELD 8	CAMPO 9 FIELD 9
AT (Athena)	BX	1	L	N = 90-265 Vac O = 24-48 V	PP polypropylene PV PVC PF PVDF	F = FPM E = EPDM P = PTFE	0 = pyrex C = ceramic	Optional
	BL	2	H					
	AM	3						
	AT	4						
	MT							
PR								

DIMENSIONI D'INGOMBRO • OVERALL DIMENSIONS

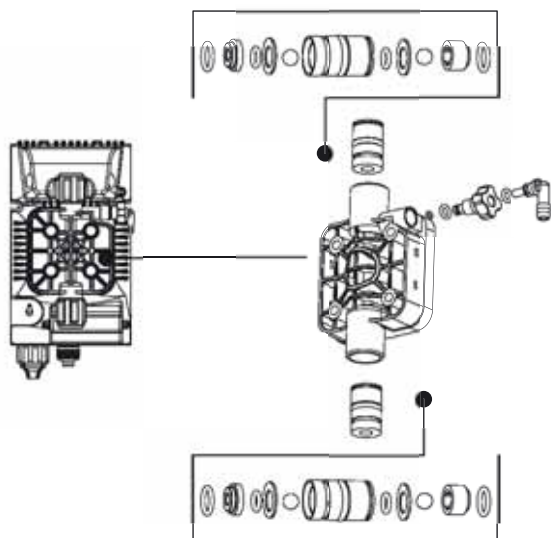
POMPA ATHENA • ATHENA PUMP



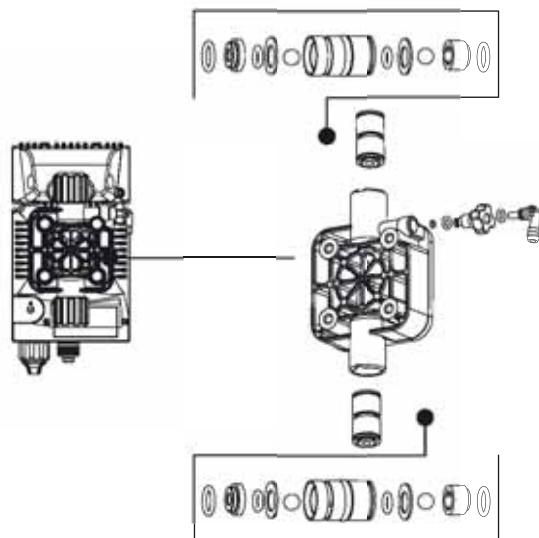
POMPA ATHENA GP • ATHENA GP PUMP



CORPO POMPA ATHENA • ATHENA PUMP HEAD



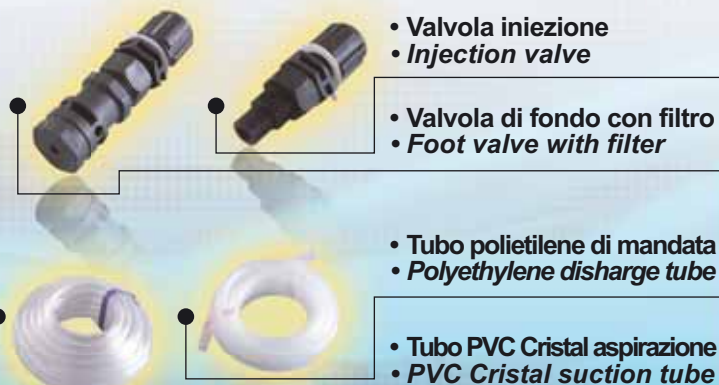
CORPO POMPA ATHENA GP • ATHENA GP PUMP HEAD



ACCESSORI • ACCESSORIES



KIT INSTALLAZIONE • INSTALLATION KIT





Via F.M. Malfatti, 49 • 02010 Vazia (Rieti) • ITALY • Tel. +39 0746 221438 r.a. • Fax +39 0746 229070
www.injecta.com • info@injecta.com